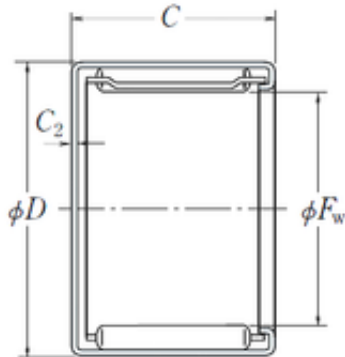




KIA Roller Industry Co.,Ltd

NSK MFJ-1816 needle roller bearings



Bearing No. MFJ-1816

Dimensione	18x24x16 mm
Marchio	NSK
Diametro del foro	18 mm
Diametro esterno	24 mm
Larghezza	16 mm
Fw	18 mm
D	24 mm
C	16 mm
C1	1 mm
Peso	0,018 Kg
Carico dinamico di base (C)	11200 kN
(Grease) Velocità di lubrificazione	11000 r/min
NB-DI	0
NA-DEX	0
hidYobi	MFJ-1816
LangID	1
D_	24
NC-SLR	0
B_	16.5
n_yobi	FIR-151816
Tavolo nascosto	ecat_NSDCNR
d1	15
GRS rpm	11000
ra	0.3
NC-SLR1	0

MFJ-1816 Bearing 2D drawings and 3D CAD models



KIA Roller Industry Co.,Ltd

C0	15.553
Prod_Type3	NRB_DC_FJ- MFJ_WC_CT
da	17
d	15
NC-RAC	0
Pmax	6800
N-SDM	0
yobi	MFJ-1816
C1_C2	1
ND-Z	0
Numero di giri dell'olio	18000
NC-DA	0
massa_i	18
NC-KMS	0
B1	16.5